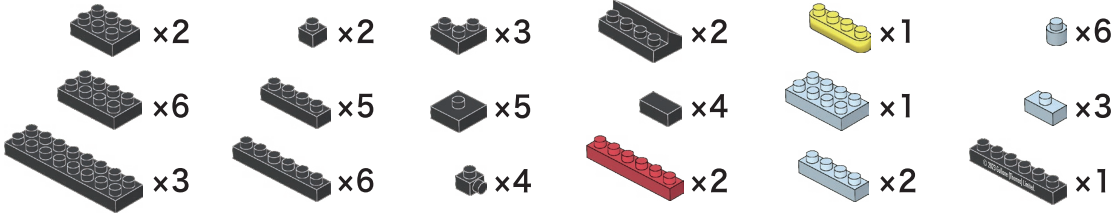
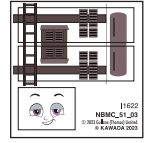


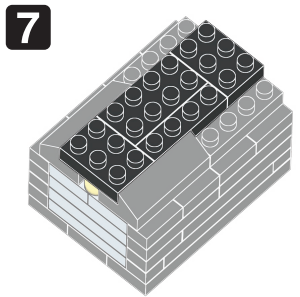
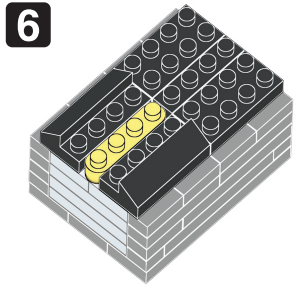
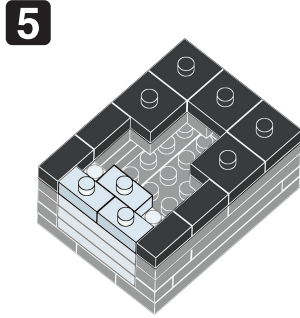
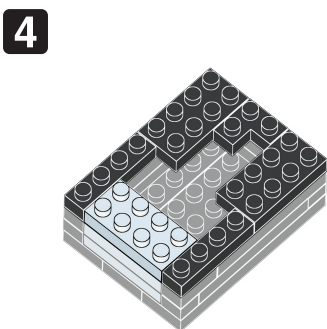
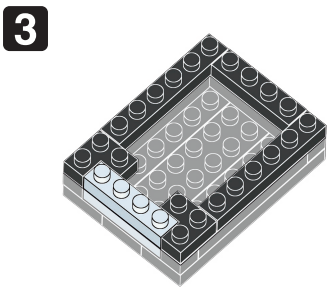
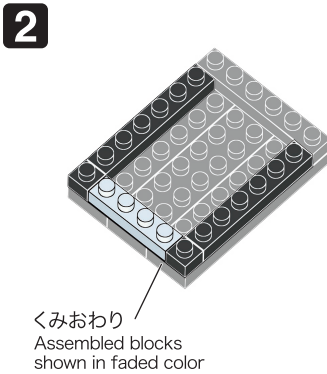
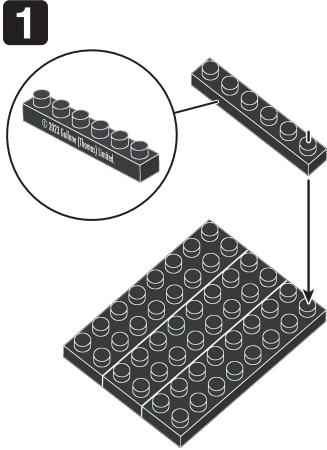
※別売りの「NB-019 ナノブロック専用ピンセット」や「NB-020 ナノブロックパッド」を使うと組み立て、取りはずしに便利です。
Use "NB-019 nanoblock® Tweezers" and "NB-020 nanoblock® Pad" (each sold separately) for an easy way to assemble and disassemble blocks.



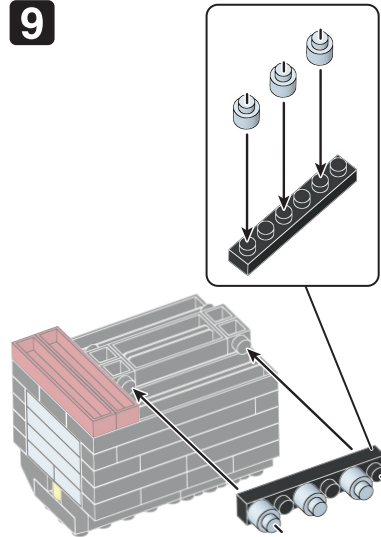
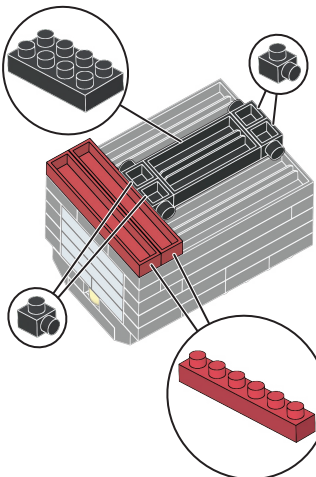
シール
Sticker



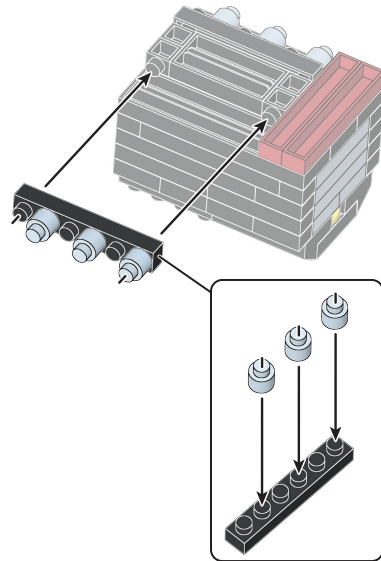
x1



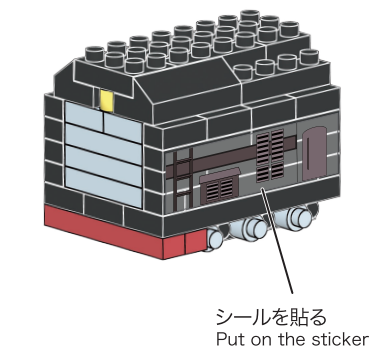
8 うらがえす
Turn the body over



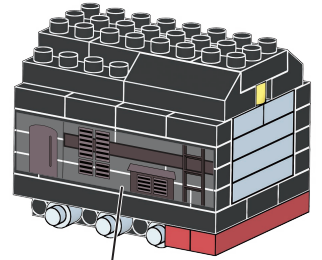
10 反対から見た図
Opposite side



11 もとにもどす
Turn the body back

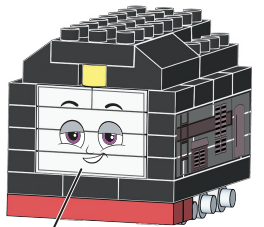


12 反対から見た図
Opposite side



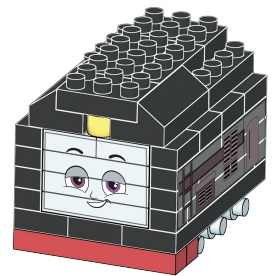
シールを貼る
Put on the sticker

13 もとにもどす
Turn the body back



シールを貼る
Put on the sticker

完成!
Finished!



※部品は多めに入っております
Extra blocks included