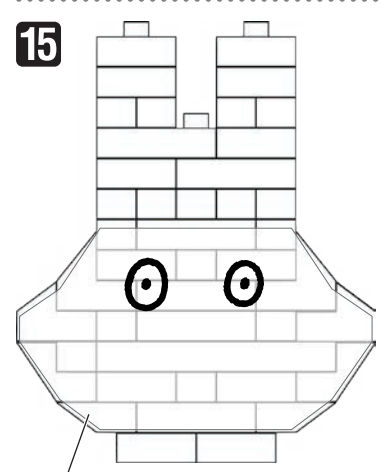
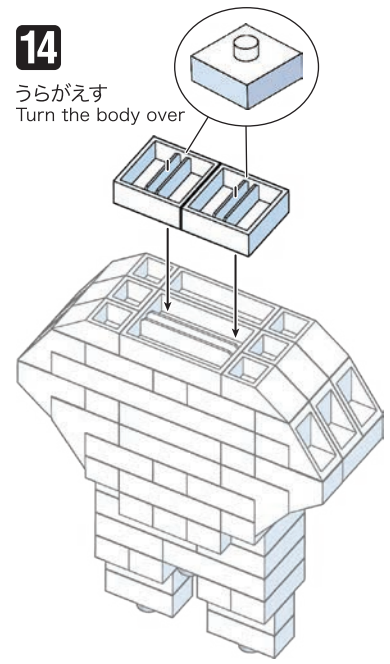
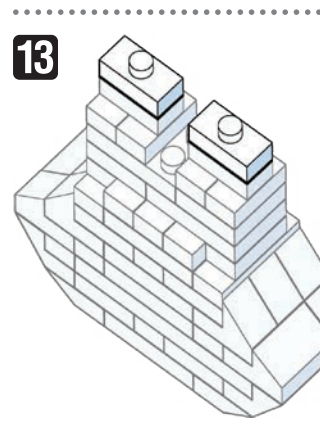
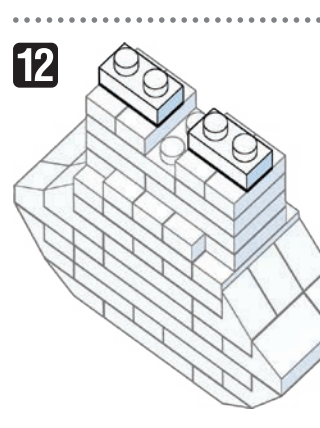
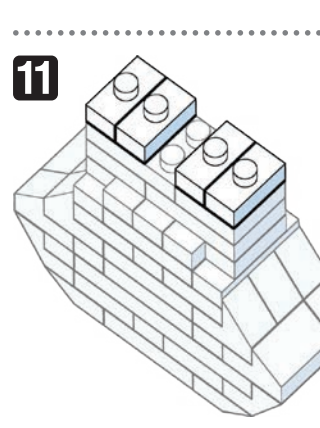
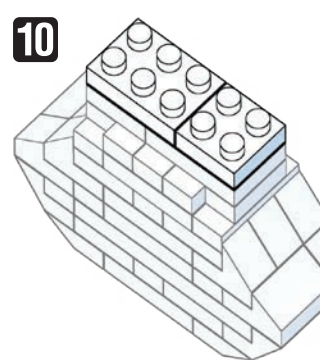
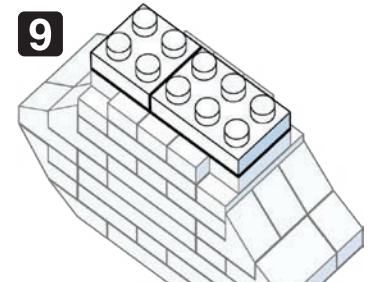
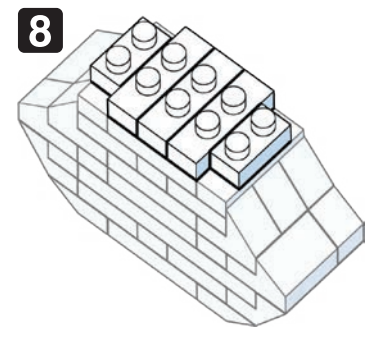
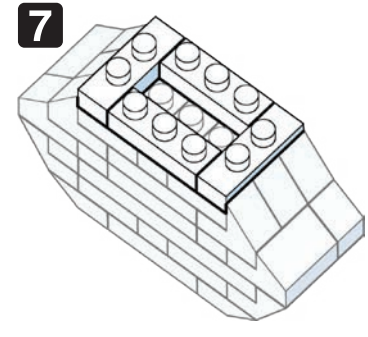
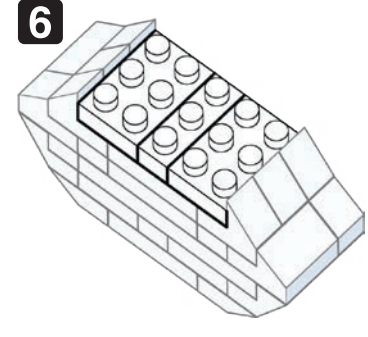
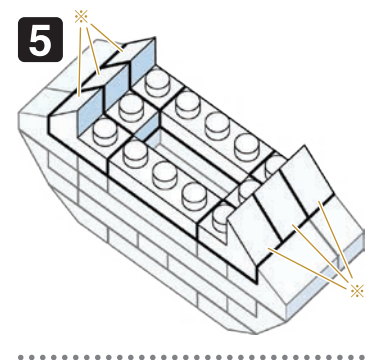
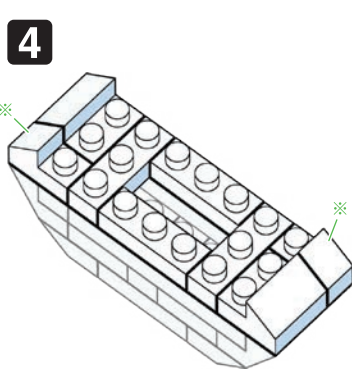
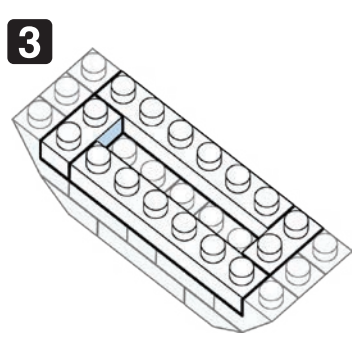
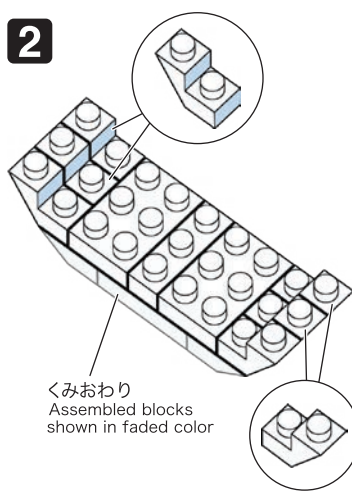
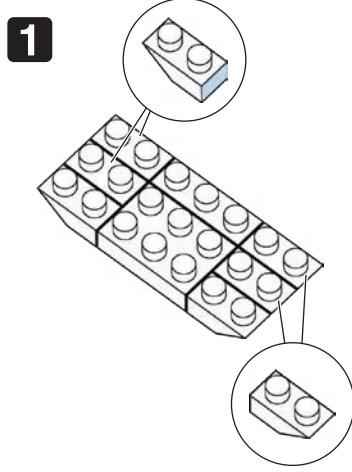


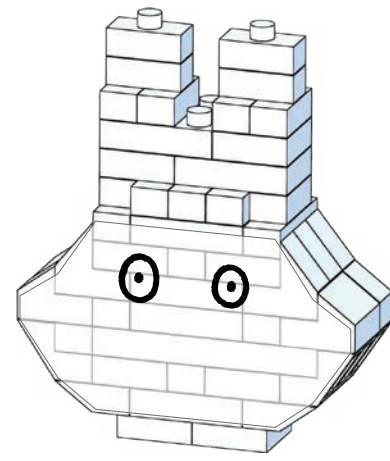
※別売りの「NB-019 ナノブロック専用ピンセット」や「NB-020 ナノブロックパッド」を使うと組み立て、取りはずしに便利です。
Use "NB-019 nanoblock® Tweezers" and "NB-020 nanoblock® Pad" (each sold separately) for an easy way to assemble and disassemble blocks.

- x7
 - x2
 - x2
 - x5
 - x6
 - x2
 - x6
 - x6
 - x6
 - x2
 - x2
 - x11
 - x6
- ※角度の違う2種類の部品に注意してください。
Note that there are two types of blocks, each with different angles.



シールを貼る
Put on the sticker

完成!
Finished!



※部品は多めに入っております
Extra blocks included