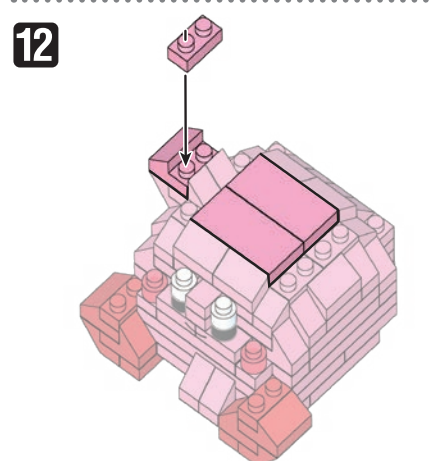
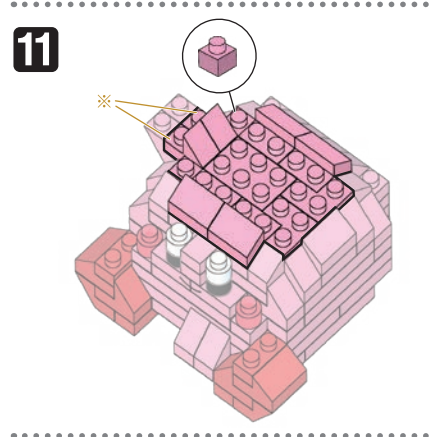
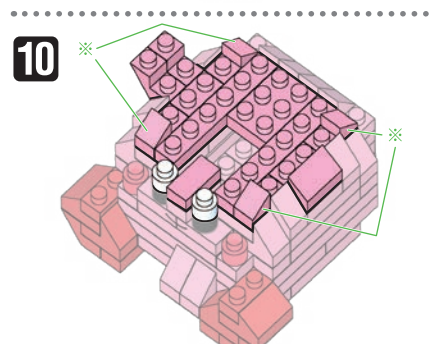
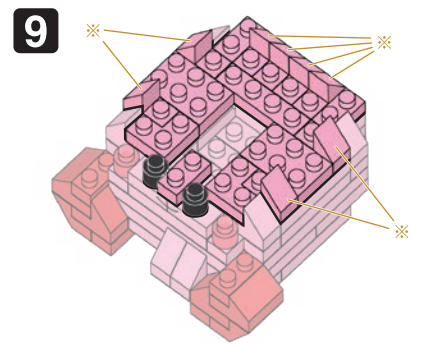
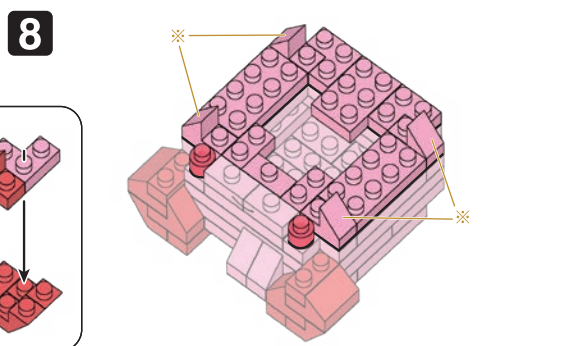
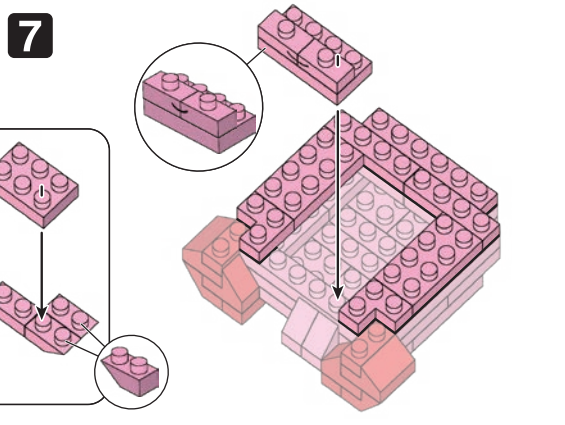
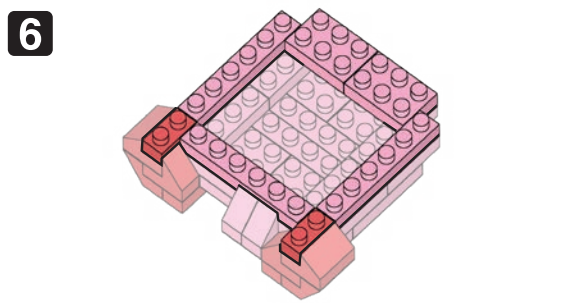
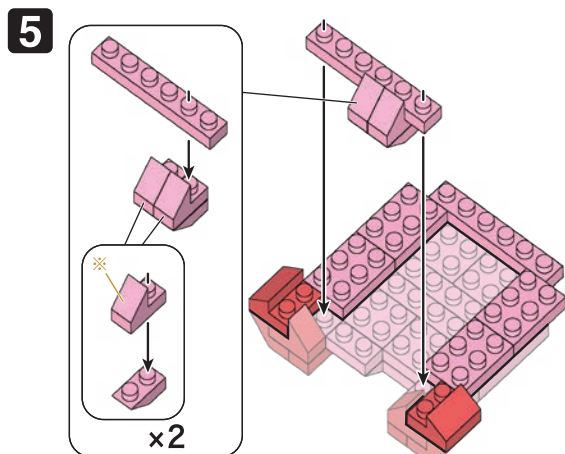
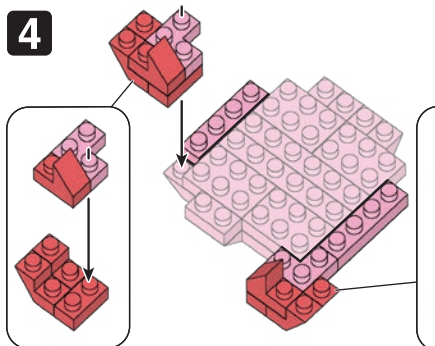
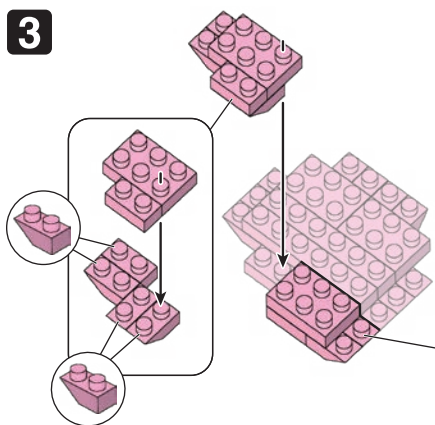
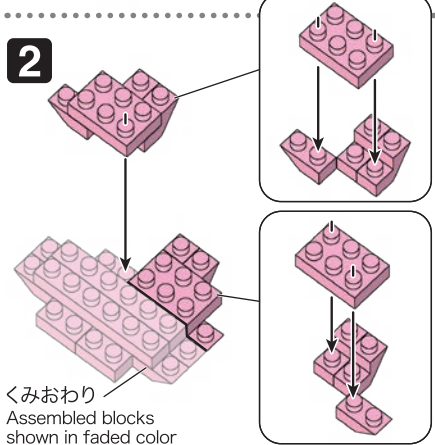
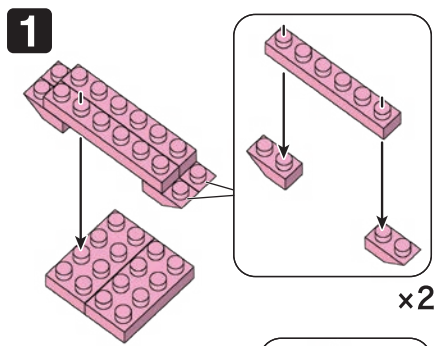
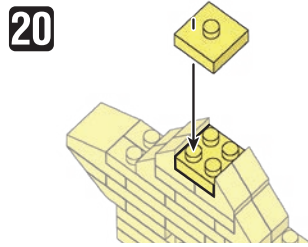
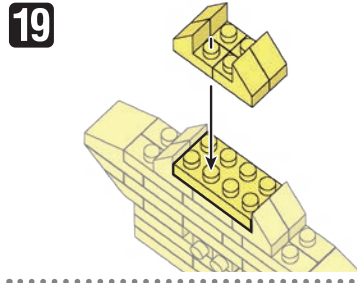
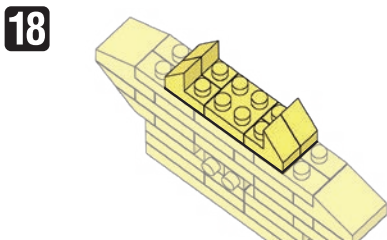
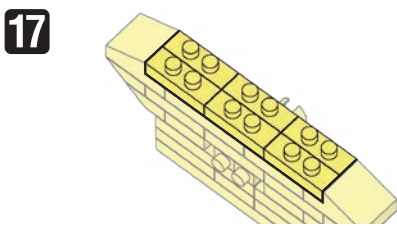
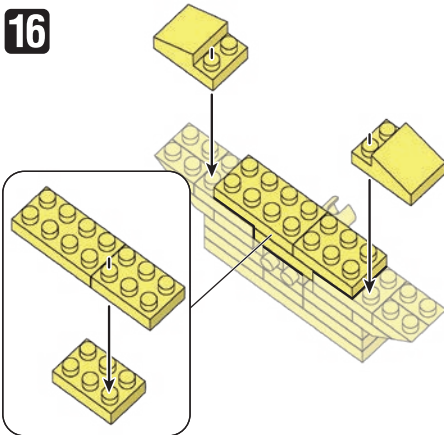
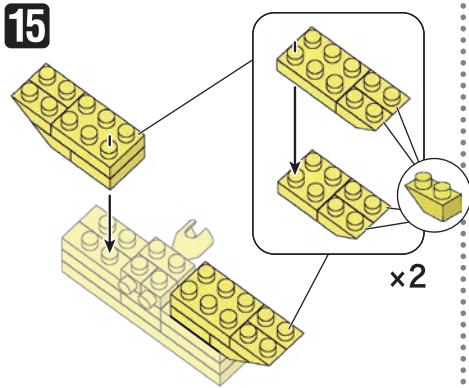
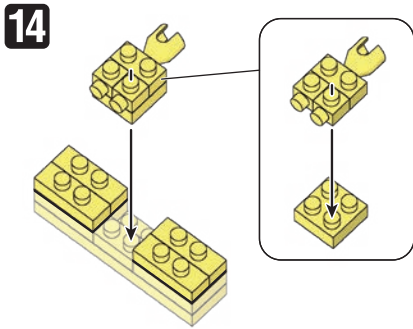
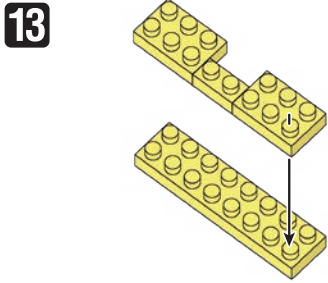


※別売りの「NB-019 ナノブロック専用ピンセット」や「NB-020 ナノブロックパッド」を使うと組み立て、取りはずしに便利です。

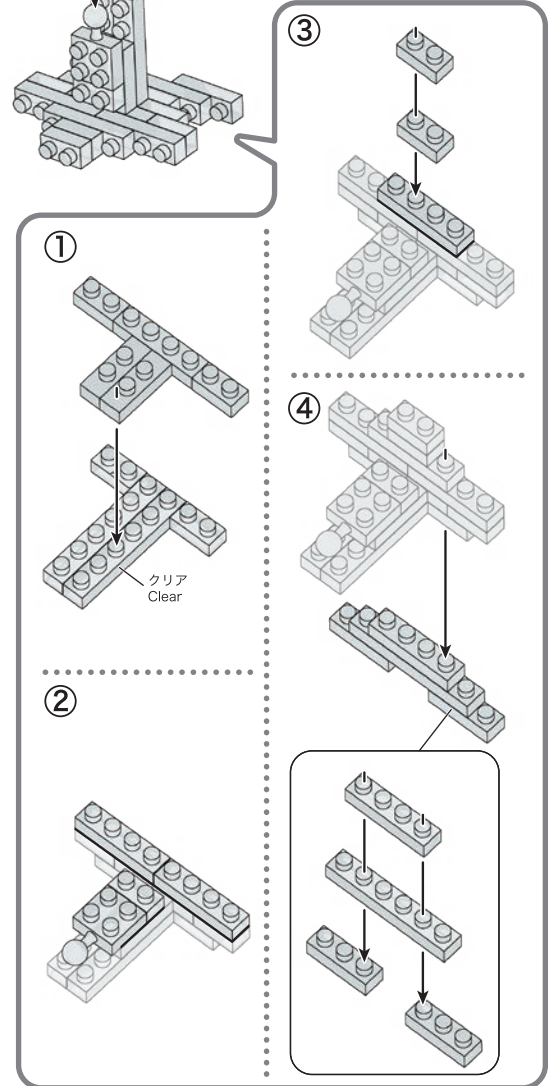
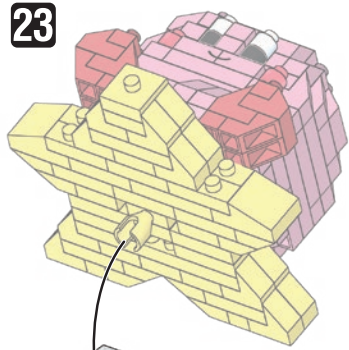
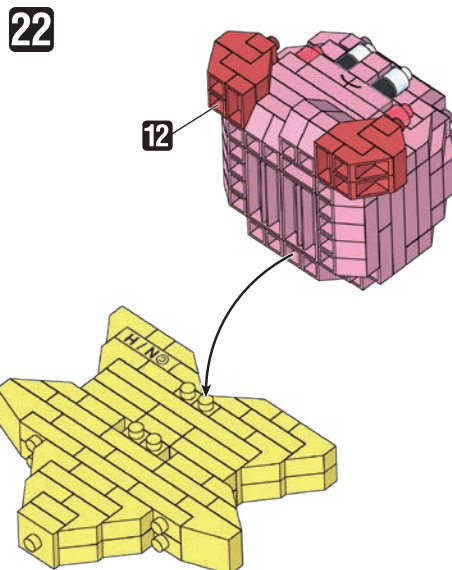
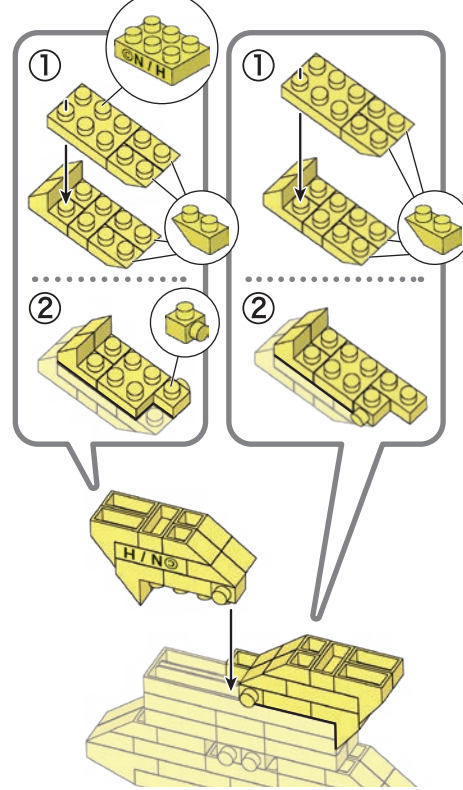
Use "NB-019 nanoblock® Tweezers" and "NB-020 nanoblock® Pad" (each sold separately) for an easy way to assemble and disassemble blocks.

x2	x2	x5	x16	x14	x7	x1	x2	x7 x2 x5 x3 x1 x2 x1 x1
x2	x15	x10	x10	x1	x7	x16	x16	
x4	x6	x1	x4	x2	x2	x10	x2	
x4	x9	x6	x6	x2	x1	x1		
x2	x2	※ 角度の違う2種類の部品に注意してください。 Note that there are two types of blocks, each with different angles.		x4	x4			

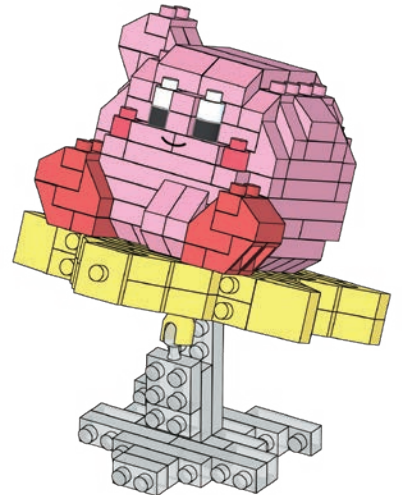




21 うらがえす
Turn the body over



完成!
Finished!



※部品は多めに入っております
Extra blocks included